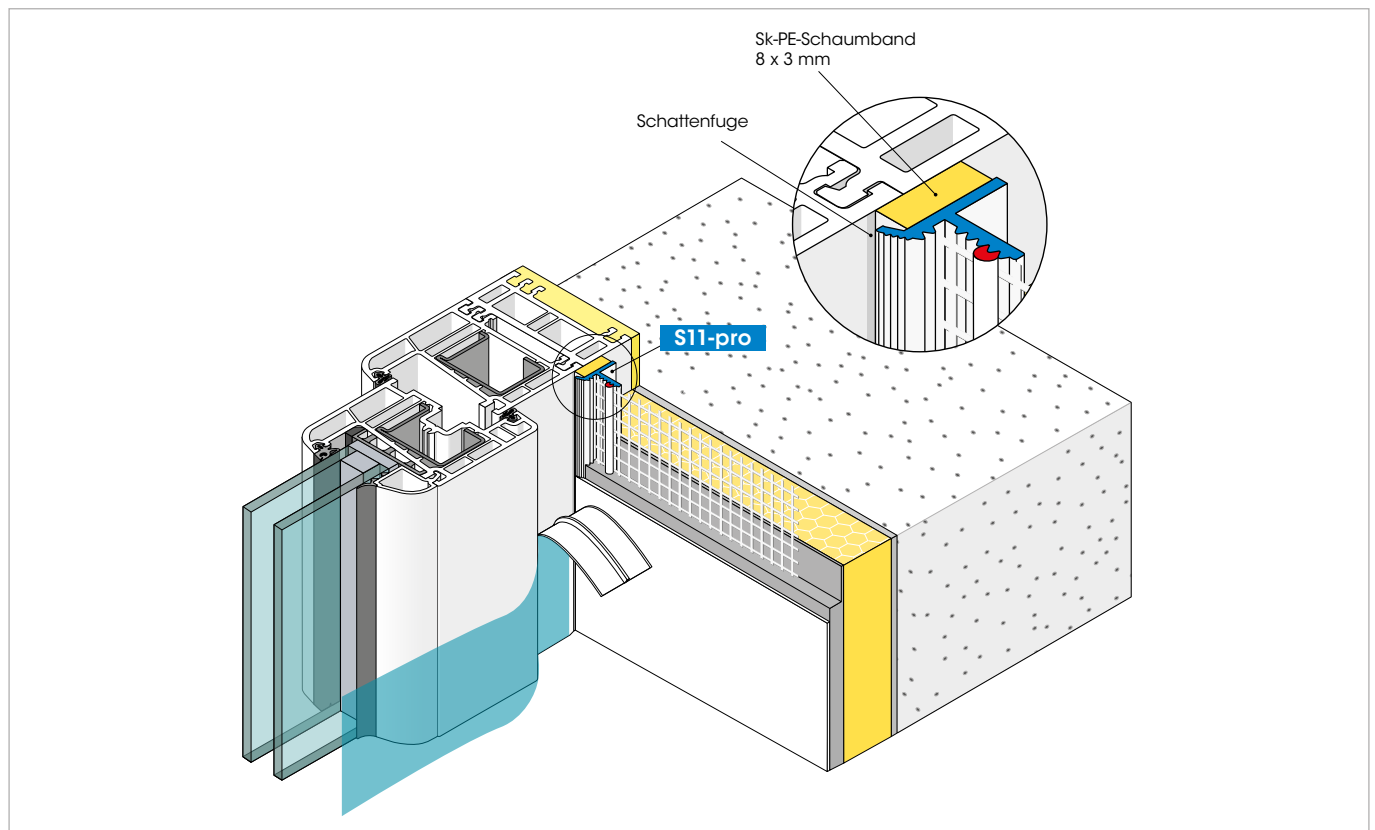


# Gewebeleiste S11-pro

Gewebeleiste mit Sk-PE-Schaumband für Putzanschlüsse an Fenster- und Türrahmen bei Multipor Innendämmsystemen



## Produkt

Kunststoff-Gewebeleiste mit selbstklebendem Sk-PE-Schaumband und ultraschallverschweißtem Gewebestreifen sowie abknickbarer Schutzlasche. Zum putzbündigen Anschluss und für eine bessere Putzhaftung ist die Vorderkante gerillt. Für dichte und sichere Putzanschlüsse an Fenster- und Türrahmen bei Innendämmsystemen.

## Anwendung

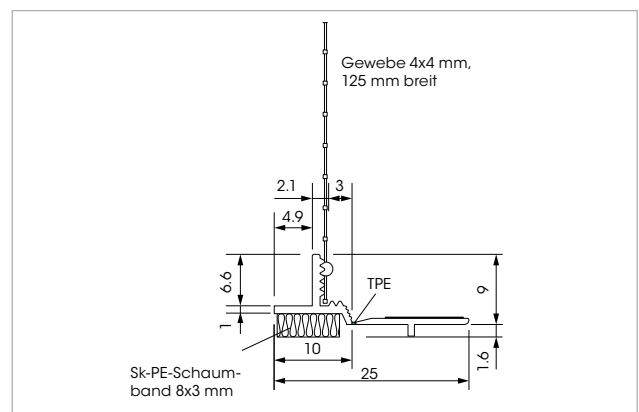
- Für saubere Putzanschlüsse an Fenster- und Türrahmen bei Multipor Innendämmsystemen.
- Das verdeckte Sk-PE-Schaumband bildet eine dauerhafte, UV-beständige Schattenfuge.



# Technisches Datenblatt

## Multipor Mineraldämmsysteme

Technische Daten	Beschreibung
Stablängen	240 cm
Verpackungseinheit	5 Stäbe = 12 m 25 Stäbe = 60 m
Verbrauch	0,42 Stück/m
Material	Hart-PVC und TPE, gefertigt nach DIN 16941
Gewebebreite	12,5 cm
Gewebeausführung	MW 4 x 4 mm, mind. 160 g/m <sup>2</sup> gem. ETAG 004
Sk-PE-Schaumband	8 x 3 mm
Sk-Band Schutzlasche	12 mm
Bewegungsaufnahme	Bewegungen können nur in Abhängigkeit der Dehnfähigkeit und der Dimensionierung des Sk-PE-Schaumbandes aufgenommen werden. Einbau nur im Innenbereich.



### Untergrund

Der Untergrund muss eben, trocken, staub- und fettfrei sein. Haftmindernde Rückstände sind zu entfernen.

### Kleprobe durchführen!

### Verarbeitung

Die Gewebeleiste mit z. B. einer Auflagenschere auf Fertigmaß zurechtschneiden. Schutzlasche oben/unten entlang der Sollbruchstelle einschneiden. Die Gewebeleiste auf den Rahmen etc. aufkleben und andrücken. Den Armierungsmörtel (Multipor Leichtmörtel) in ausreichender Schichtdicke (ca. 3-4 mm) voll deckend im Bereich des Gewebestreifens auftragen. Den Gewebestreifen in den frischen

Armierungsmörtel blasen- und faltenfrei einbetten. Mit einer Edelstahltraufel den durch den Gewebestreifen gedrückten Armierungsmörtel eibebnen. Nach Fertigstellung der Putzarbeiten die Schutzlasche durch Abreißen entfernen.

### Bitte beachten

- Profile immer trocken und eben liegend lagern.
- Die aktuellen allgemeinen Anwendungs- und Verarbeitungshinweise zu den Multipor Putzprofilen sind einzuhalten.

Dieses technische Merkblatt dient der Beratung. Änderungen im Rahmen der technischen Weiterentwicklung sind vorbehalten.

Kella Deutschland GmbH, Düsseldorfer Landstraße 395, 47259 Duisburg

[www.multipor.de](http://www.multipor.de)

**Kella**