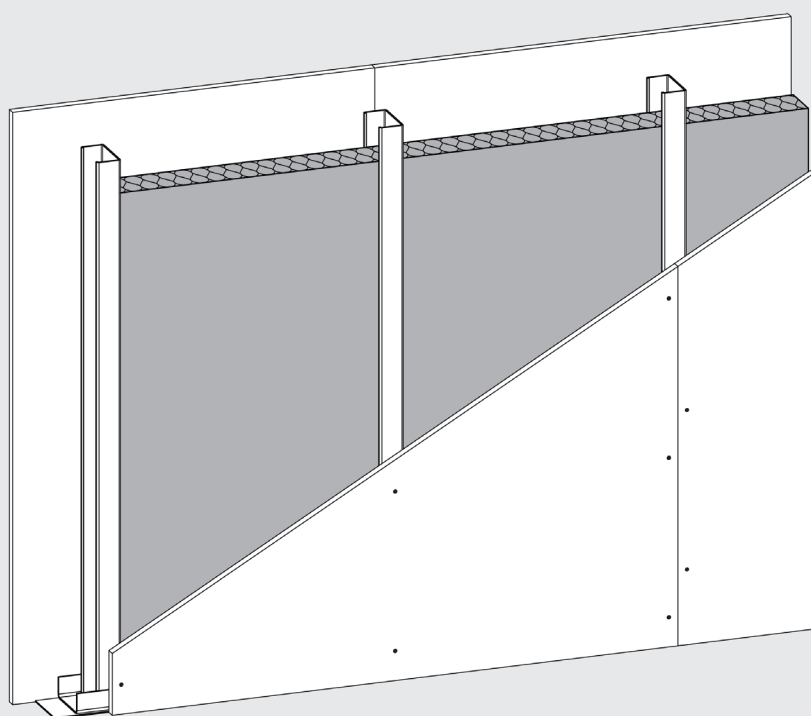
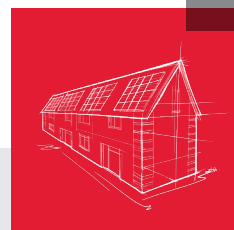


Trennwandplatte Sonorock®

Technisches Datenblatt



Formstabile Steinwolle-Dämmplatte zur Schall- und Wärmedämmung von leichten Trennwänden, auch mit Brandschutzanforderungen.

- nichtbrennbar, Euroklasse A1
- Schmelzpunkt > 1000°C
- nicht glimmend
- wärme- und schalldämmend
- diffusionsoffen
- standfest zwischen der Ständerkonstruktion
- recycelbar



Trennwandplatte Sonorock®

Anwendungsbereich

Nichtbrennbare und formstabile Steinwolle-Dämmplatte zur Hohlraumdämmung von leichten Trennwänden zur Verbesserung der Schalldämmung oder des Feuerwiderstandes.

Lieferprogramm

Dicke mm	m ² / Paket	m ² /Groß- gebinde	R _D -Wert (m ² ·K)/W
40	7,500	180,0	1,00
50	7,500	150,0	1,25
60	5,625	180,0	1,50
75	3,750	135,0	1,90
80	3,750	135,0	2,05
100	3,750	105,0	2,55
120	2,500	90,0	3,05
140	2,500	80,0	3,55
160	1,875	67,5	4,10
180*	1,875	60,0	4,60
200	1,875	52,5	5,10
220*	1,250	45,0	5,60
240*	1,250	45,0	6,15

Plattenformat L x B (mm): 1000 x 625 * Mindestbestellmenge: 12 Paletten

Technische Daten

	Zeichen	Beschreibung/Messwert	Norm/Vorschrift
Produktart	MW-W		ÖNORM B 6000
Brandverhalten	A1	nichtbrennbar, Euroklasse A1	ÖNORM EN 13501-1
Glimmverhalten		keine Neigung zu kontinuierlichem Schwelen	ÖNORM EN 16733
Schmelzpunkt		Schmelzpunkt der Steinwolle > 1000 °C	DIN 4102-17
Nennwert der Wärmeleitfähigkeit	λ _D	0,039 W/(mK)	ÖNORM EN 13162
Wasserdampf-Diffusionswiderstandszahl	MU 1	μ = 1	ÖNORM EN 12086
Längenbezogener Strömungswiderstand	AFr	≥ 6 kPa · s/m ²	ÖNORM EN ISO 29053

Bezeichnungsschlüssel gem. ÖNORM EN 13162: MW-EN 13162-T3-AFr6-MU1

ROCKWOOL Handelsgesellschaft m.b.H.

Eichenstraße 38 · 1120 Wien

T +43 1 797 26-0 · F +43 1 797 26-26

www.rockwool.at



Unsere technischen Informationen geben den Stand unseres Wissens und unserer Erfahrung zum Zeitpunkt der Drucklegung wieder. Verwenden Sie bitte deshalb die jeweils neueste Auflage, da sich Erfahrungs- und Wissensstand stets weiterentwickeln. In Zweifelsfällen setzen Sie sich bitte mit uns in Verbindung. Beschriebene Anwendungsbeispiele können besondere Verhältnisse des Einzelfalles nicht berücksichtigen und erfolgen daher ohne Haftung. Unseren Geschäftsbeziehungen mit Ihnen liegen stets unsere Allgemeinen Verkaufs-, Lieferungs- und Zahlungsbedingungen in der jeweils neuesten Fassung zugrunde, die Sie unter www.rockwool.at finden. Auf Anfrage senden wir Ihnen die AGBs auch gerne zu.